

Geotèrmia de baixa entalpia a l'I.G.C.

Nombre: Jordi Espiell

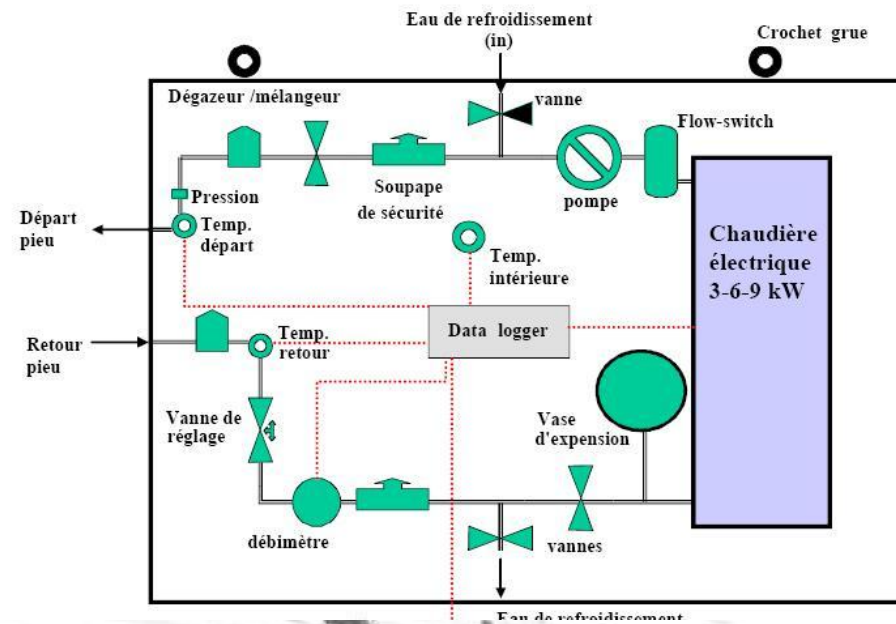
Cargo: Responsable instalaciones Geòtics Innova



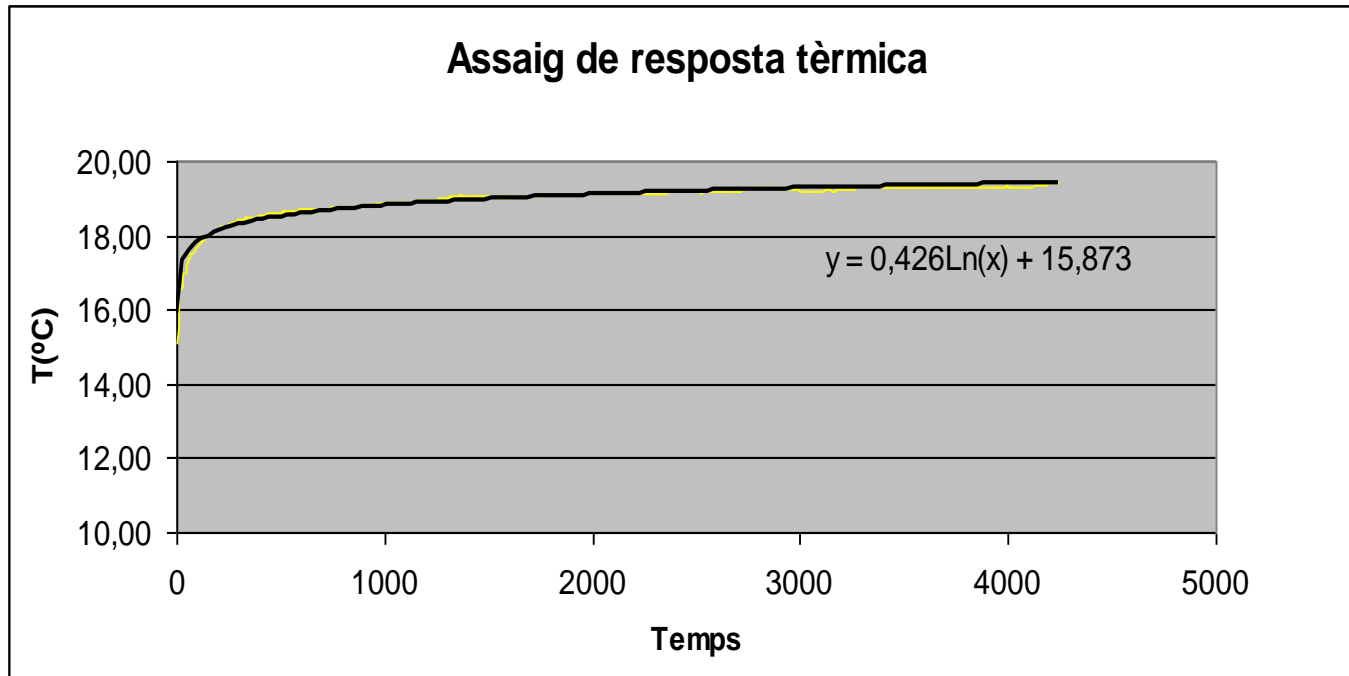
Pou exploratori, assaig de resposta tèrmica



Longitud (m)= 148
 Potencia (W)= 1516
 Caudal (l/h)= 1016
 Durada (h) = 70
 Tipo sonda= PE100 Dn40



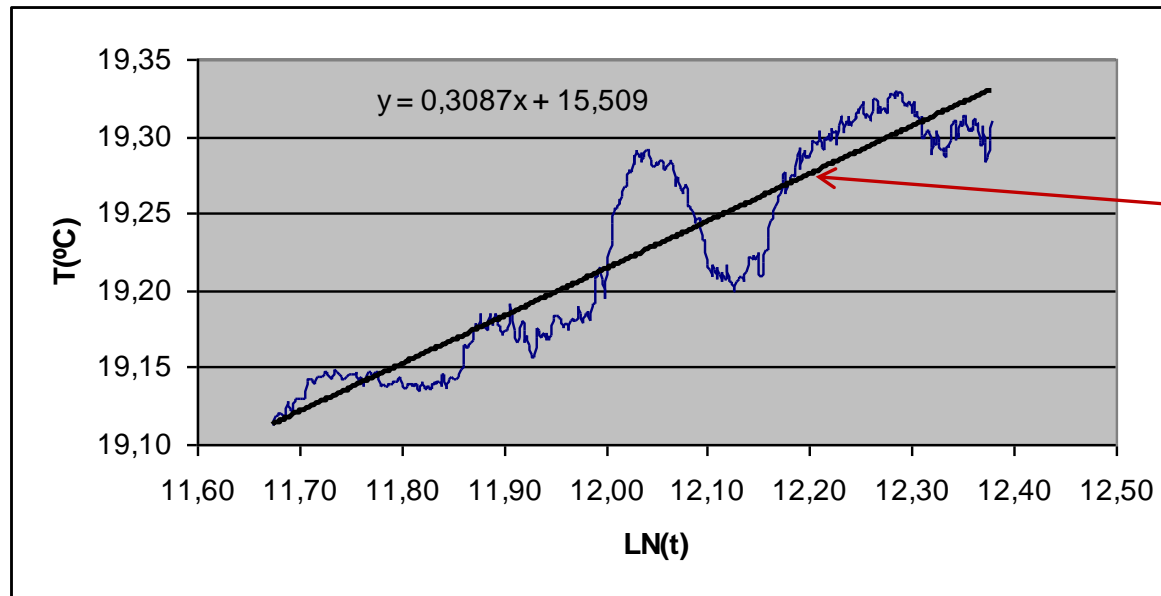
Assaig de resposta tèrmica



$$T_f(t) = \frac{q}{4\pi\lambda} \cdot \left(\ln\left(\frac{4at}{r^2}\right) - \gamma \right) + q \cdot R_b + T_o$$

$$T_f(t) = k \cdot \ln t + m$$

$$R_b = \frac{T_f(t) - T_g}{q} - \frac{1}{4\pi \cdot \lambda} \cdot \left[\ln\left(\frac{4 \cdot \alpha \cdot t}{r_b^2}\right) - \gamma \right]$$

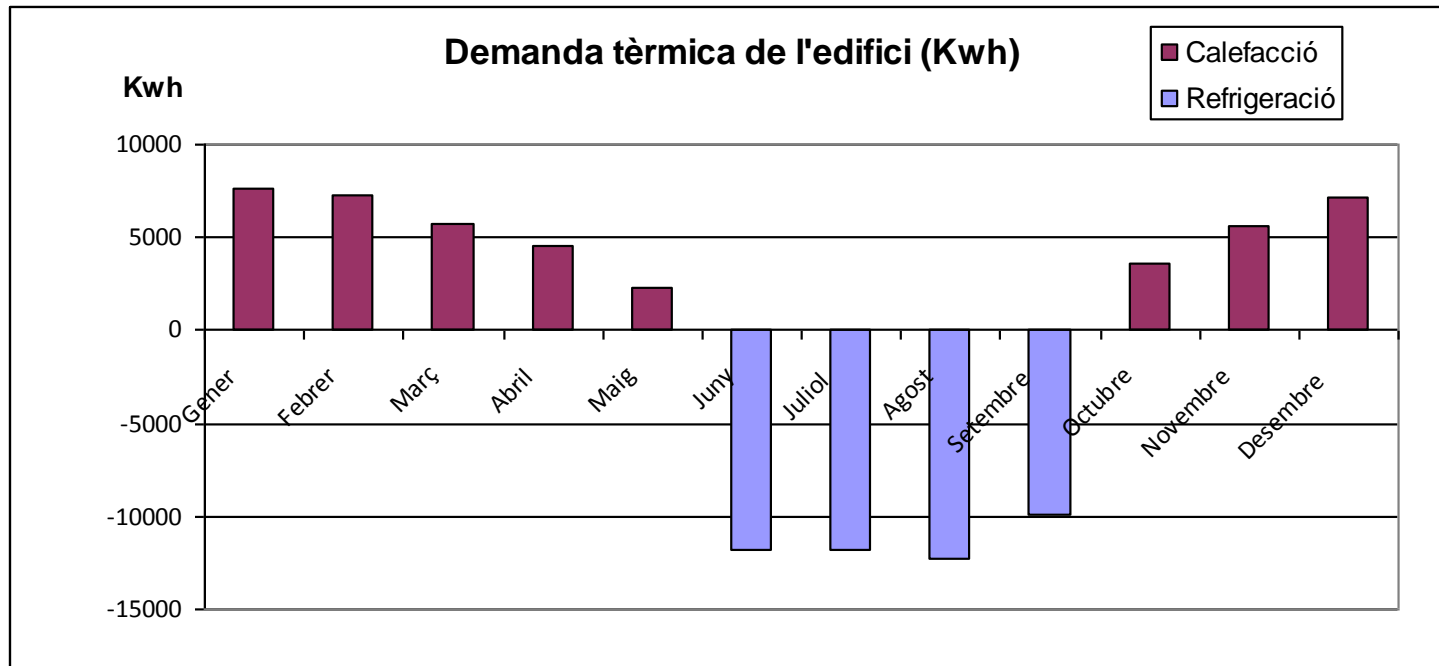


$$k = \frac{q}{4\pi\lambda}$$

$$\lambda = \frac{q}{4\pi k}$$

Conductivitat = 2,64 W/mK
Rb = 0,225 K,m/W
T. Inicial terreny = 16°C

Necessitats tèrmiques de l'edifici



Calefacció: 43950 Kwh/any

Refrigeració: 45850 Kwh/any

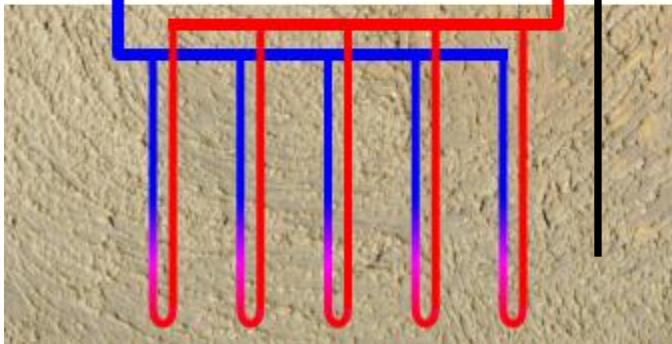


Demanda de calor

43950 Kwh

10987 Kwh

COP=4



32963 Kwh

Calefacció: 43950 Kwh/any

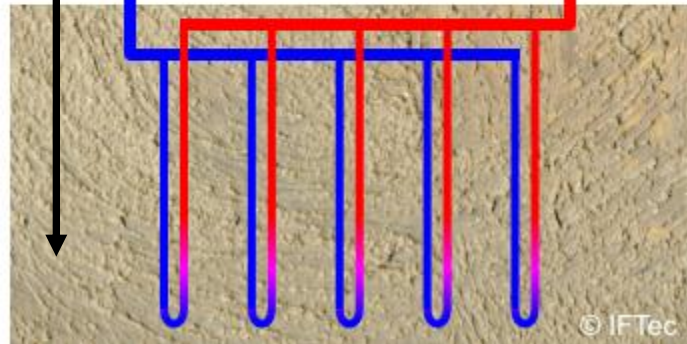
Demanda de fref



45850 Kwh

11462 Kwh

ERR=4



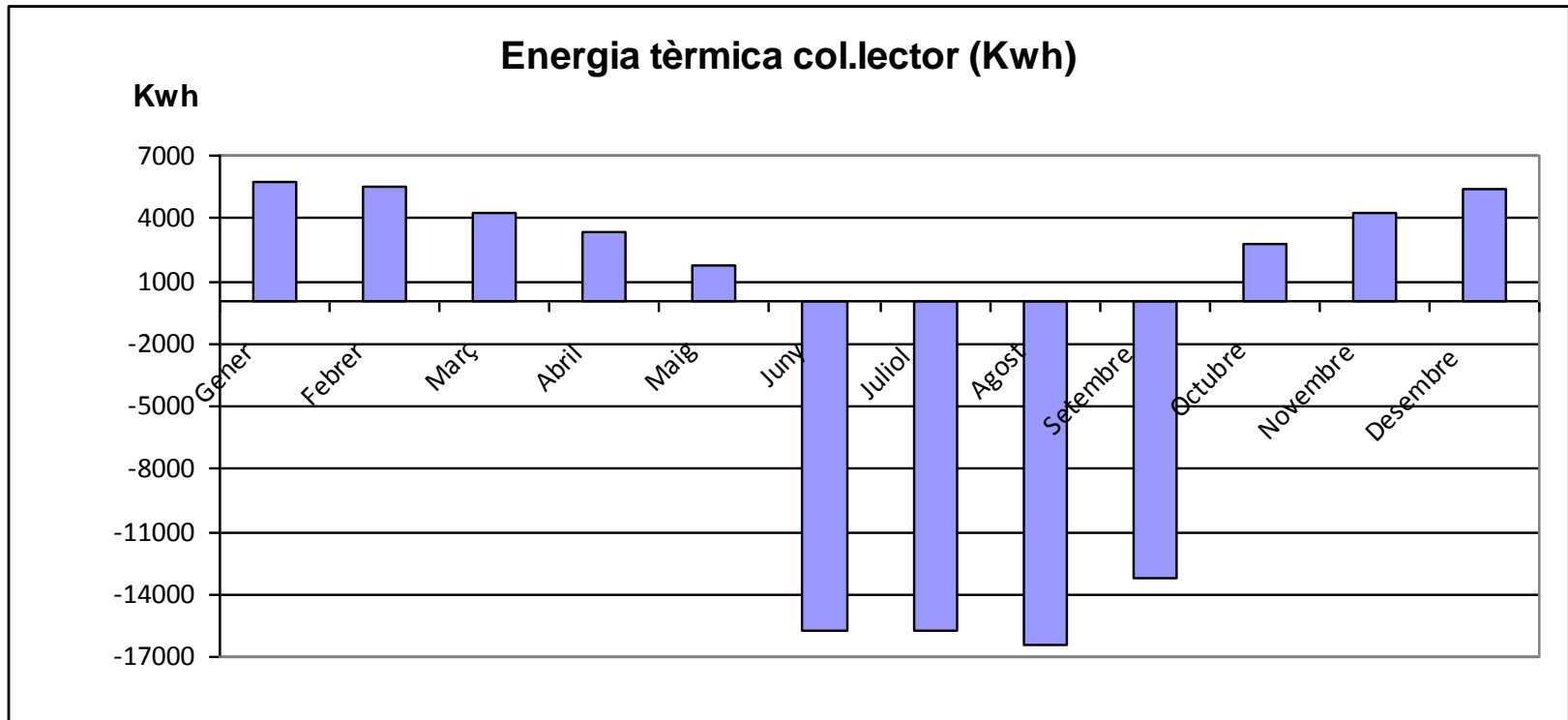
57312 Kwh

Refrigeració: 45850 Kwh/any

Distribució de les perforacions

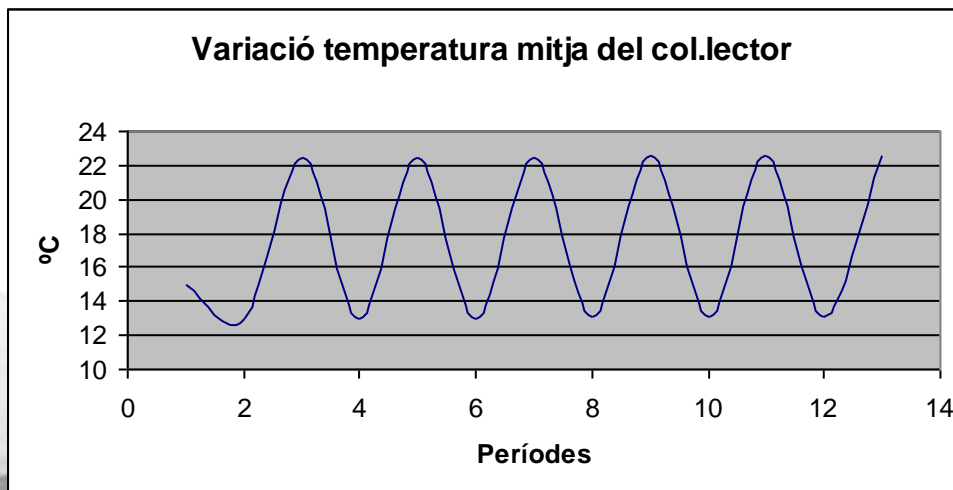
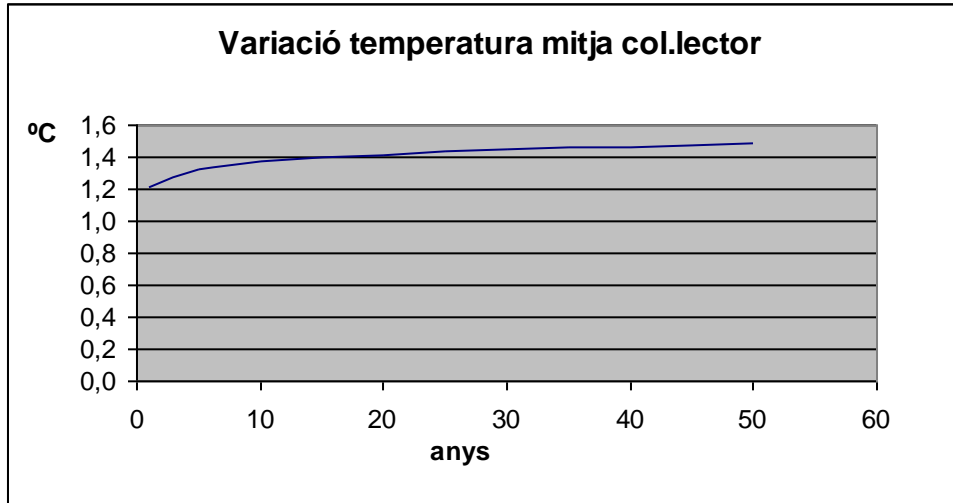


Energia tèrmica en el col·lector (1400 m)



Balanç energètic anual del col·lector: 28171 Kwh

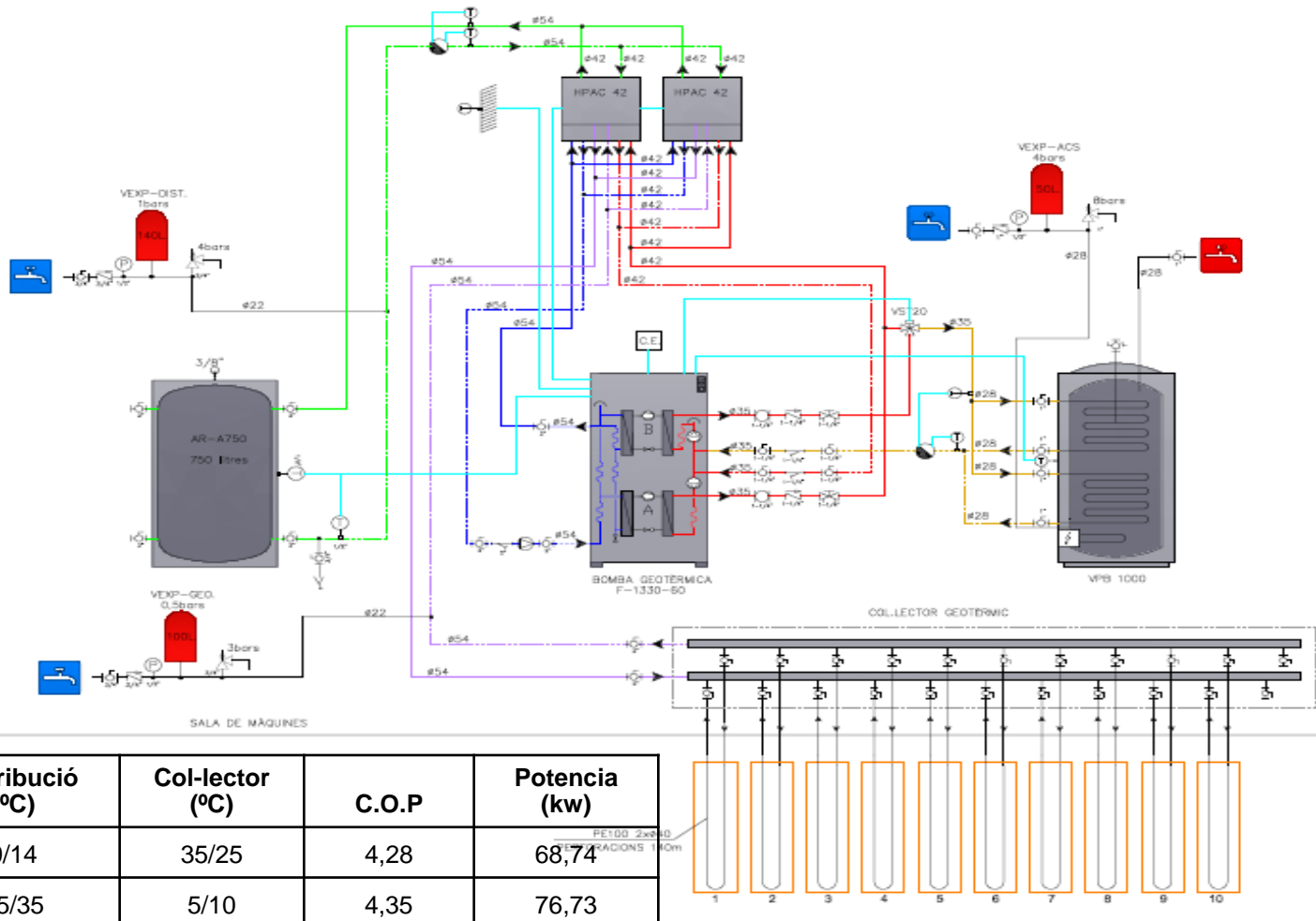
Comportament del col·lector (1400 m)



Potencia B.C.G.= 60Kw
 Calefacció= 43950Kwh
 Refrigeració= 45850Kwh
 Potència mitja anual col·lector =+3,2Kw
 Desequilibri anual tèrmic= +28171Kw

+ injecció de calor al col·lector
 - extracció de calor del col·lector

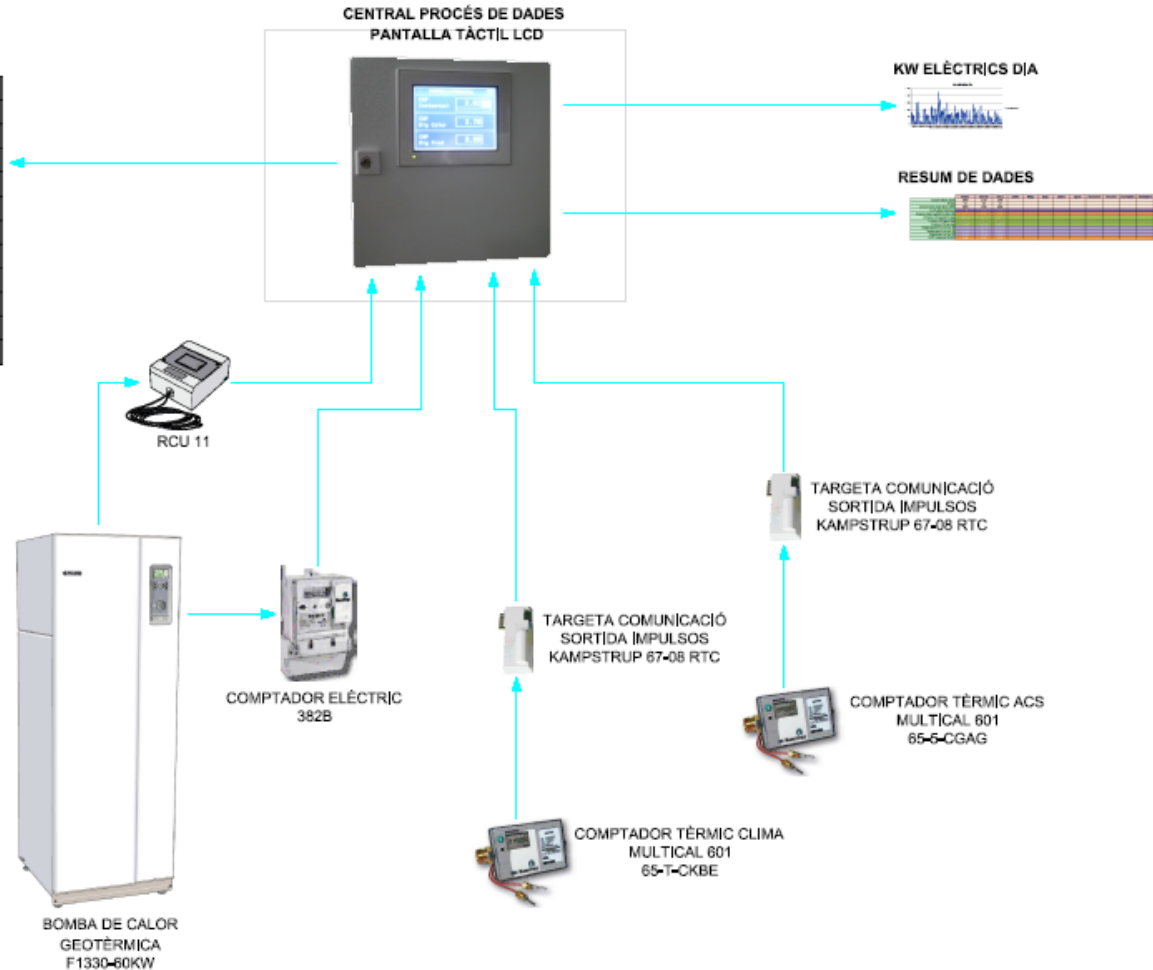
Instal·lació proposada



Monitorització i control de consums

MONITORITZACIÓ DE LES SEGUENTS DADES:

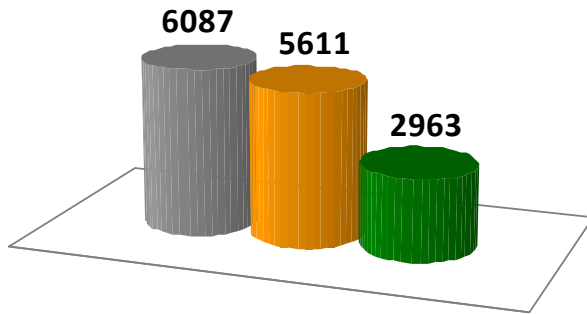
| |
|--------------------------------------|
| Consum elèctric (Kwh) |
| Nº dies |
| Consum tèrmic instal·lació (KWh) |
| C.O.P. global instal·lació |
| Despesa mitjana geotèrmia diària (€) |
| Emissions CO2 geotèrmia (Kg) |
| Emissions CO2 gasoil (Kg) |
| Emissions CO2 gas (Kg) |
| Despesa geotèrmia mensual (€) |
| Despesa gasoil mensual (€) |
| Despesa gas mensual (€) |
| C.O.P. instantani (EN 255) |



Estimació d'estalvis anuals i emissions de CO2

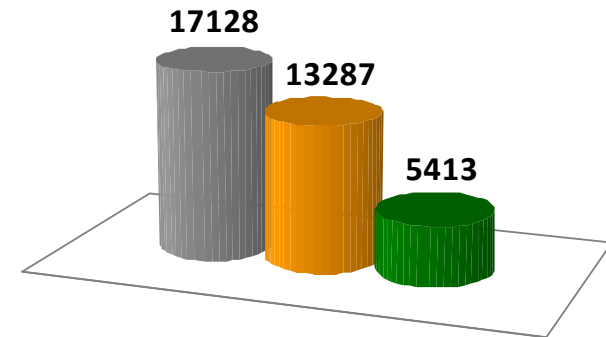
Despesa anual (€)

■ Gasoil+refredadora ■ Propà+refredadora ■ Geotermia



Emissions CO2 (Kg)

■ Gasoil+refredadora ■ Propà+refredadora ■ Geotermia



Electricitat: 0,1423 €/kwh
Propà: 0,0758 €/kwh
Gasoil: 0,0861 €/kwh
C.O.P. refredadora: 3,1

Geotèrmia de baixa entalpia a l'I.G.C.

Ramon Carrasco i Formiguera, 3
08192 Sant Quirze del Vallès
Tel 93 712 14 54
www.geotics.net

Gràcies per la seva atenció